
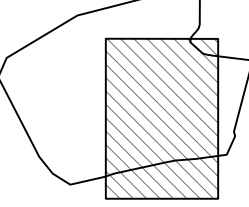




LEGENDA

- CORSO D'ACQUA A CIELO APERTO APPARTENENTE AL RETICOLO IDRICO MINORE (R.I.M.)
- CORSO D'ACQUA INTUBATO APPARTENENTE AL R.I.M.
- RETE FOGNATURA BIANCA
- PORTATAI COMUNALI
- DEL TRATTO DI RICEZIONE N1-N2

 Quadro di rinvio



Comune di Longhena
 PROVINCIA DI BRESCIA

**DOCUMENTO SEMPLIFICATO DEL RISCHIO
 IDRALICO COMUNALE**
 Regolamento Regione Lombardia 23/11/2017 n. 7 e s.m.i.

Autore: G.3	Titolo: PORTATE DI COLMO CON Tr 10 anni	Scala: 1:2'000
Impresa: SePAm S.r.l. - Servizi Progettazione Ambiente Via C. Biondi, 26 Brescia - 030383505 Ing. Claudio Granuzzo Ing. Giuseppe Bonomi www.sepam.it		Data: Settembre 2019
Responsabile della Progettazione: Ing. Claudio Granuzzo		
