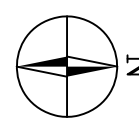

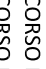

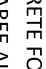

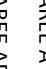

  
**Comune di Longhena**  
 PROVINCIA DI BRESCIA

  
 Quadro Comune

**LEGENDA**

-  COMUNE COMUNALE
-  CORSO D'ACQUA APERTAMENTE AL RETICOLO IDRICO MINORE (R.I.M.)
-  RETE D'ACQUA INTUBATO APARTENENTE AL R.I.M.
-  RETE FOGNATURA MISTA
-  RETE FOGNATURA BIANCA
-  AREE A RISCHIO IN OCCASIONE DI EVENTI METEORICI ECCEZIONALI (PERA)
-  AREE AD ALTA VULNERABILITA' DELLA FALDA

**DOCUMENTO SEMPLIFICATO DEL RISCHIO IDRAULICO COMUNALE**  
 Regolamento Regione Lombardia 23/11/2017 n. 7 e s.m.i.

Autore: **G.2**  
 Titolo: **CRITICITA' IDRAULICHE CAUSATE DALLA MORFOLOGIA DEL TERRITORIO**

Scala: **1:2'000**  
 Data: **Settembre 2019**

Responsabile della progettazione:  
**ING. CLAUDIO GRANIZZO**

A 3891  
**CLAUDIO GRANIZZO**  
 ORDINE DEGLI INGEGNERI DELLA PROVINCIA DI BRESCIA

SefPam S.r.l. - Servizi Progettazione Ambiente  
 Via C. Basso, 26 Brescia - 030385005  
 Ing. Claudio Granizzo  
 Ing. Giuseppe Bonomi  
 www.sefpam.it